

Паспорт

Настенный газовый
котел для систем отопления
Модель CLAS SYSTEM 24 FF

При передаче котла другому владельцу вместе с котлом
передается настоящий формуляр

Регистрационный № _____

Сертификат соответствия № _____

1. ОБЩИЕ СВЕДЕНИЯ	
Наименование и адрес предприятия - изготовителя	«Merloni TermoSanitari S.p.A.» Viale Aristide Merloni 45, 60044 Fabriano (AN), Италия
Год изготовления*	
Тип (модель)	
Заводской номер*	
Наименование и назначение	Котел настенный газовый с закрытой камерой сгорания для систем отопления и горячего водоснабжения (опционально). Данный котел предназначен для отопления помещений и приготовления горячей воды для хозяйственно-бытовых нужд (при оснащении дополнительным оборудованием). Строго запрещается использовать котел в целях, не указанных в Руководстве по эксплуатации и Руководстве по установке и техническому обслуживанию.
Вид топлива	Природный газ (метан G20), сжиженный газ (пропан G 30, бутан G31)
Расчетный срок службы, лет	10

* - вписывается при первом пуске в эксплуатацию.

1.1. Комплектность поставки котла

Наименование	Количество	Примечание
Руководство по эксплуатации	1	
Руководство по монтажу и техническому обслуживанию	1	
Гарантийный талон	1	
Приложение к гарантийному талону со списком авторизованных сервисных центров	1	
Трубка слива предохранительного клапана с прокладкой	1	
Диафрагма системы дымоудаления/воздухоподачи	1	
Соединительный патрубок для организации раздельной системы дымоудаления	1	
Монтажная панель	1	
Передняя декоративная панель	1	
Пластиковая крышка для соединительных труб к котлам	1	

1.2. Данные об основной аппаратуре для измерения, управления сигнализации, регулирования и автоматической защиты

Наименование	Кол-во	Тип (марка, изготовитель)	Примечание
Панель управления котла с цифровым дисплеем	1		
Электронная плата управления	1		
Датчик температуры №1	1	С обратным сопротивлением	Подающая линия
Датчик температуры №2	1	С обратным сопротивлением	Обратная линия
Термостат перегрева	1	Механический	
Пневмореле	1		
Электрод контроля пламени	1	Ионизационный	
Газовый клапан	1		
Манометр	1	Механический	
Предохранительный клапан	1	Механический	
Перепускной байпасный клапан	1	Механический	

1.2.1 Данные по подключению к котлу внешнего накопительного бойлера типа ВАСД емкостью 120 и 150 литров

Комплект присоединения бойлера по контуру ГВС	Артикул для заказа- 3318336
Комплект присоединения бойлера по контуру отопления	Артикул для заказа -3318337

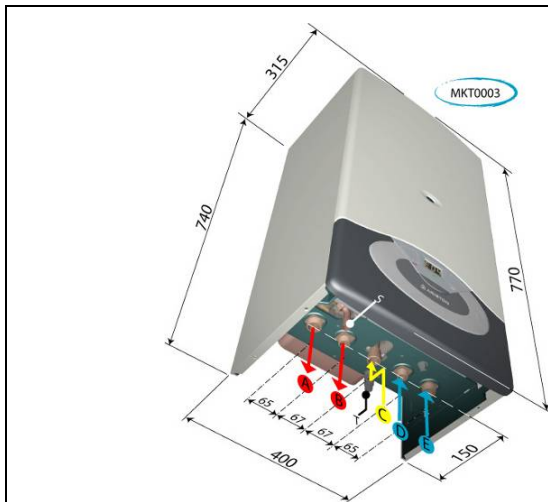
1.2.2 Данные для перевода котла CLAS SYSTEM 24 FF на сжиженный газ:

Комплект для перевода котла на сжиженный газ	Артикул для заказа-65104580
--	-----------------------------

1.3. Технические характеристики и параметры

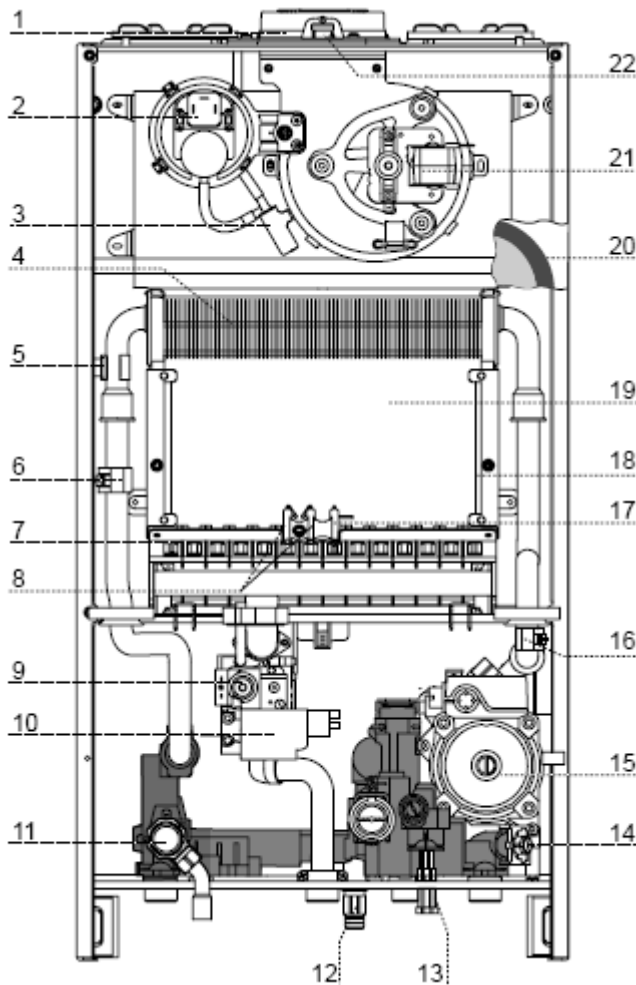
Модель CLAS SYSTEM		24 FF
Тип камеры сгорания		Закрытая
ПОКАЗАТЕЛИ ЭФФЕКТИВНОСТИ		
Макс./мин. номинальная тепловая мощность (режим отопления, 60/80°C)	кВт	25,8/11,0
Макс./мин. номинальная теплопроизводительность (режим отопления, 60/80°C)	кВт	24,0/9,5
Макс./мин. номинальная тепловая мощность (режим ГВС)	кВт	
Макс./мин. номинальная теплопроизводительность (режим ГВС)	кВт	
Эффективность сгорания топлива	%	95,0
КПД при 100% тепловой мощности (режим отопления, 60/80°C)	%	93,8
КПД при 100% тепловой мощности (режим отопления, 30/50°C)	%	93,6
КПД при минимальной мощности	%	89,2
Класс эффективности сгорания топлива		***
ХАРАКТЕРИСТИКИ КОНТУРА УДАЛЕНИЯ ПРОДУКТОВ СГОРАНИЯ/ПРИТОКА ВОЗДУХА		
Массовый выход продуктов сгорания	кг/ч	56,0
Температура продуктов сгорания	°C	97,8
Содержание NOx (метан, G20)	мг/м3	<47
Содержание CO2 (метан, G20)	%	5,9
Содержание CO (при 0% содержании O2)	ppm	40,1
Содержание O2 (метан, G20)	%	8,7
Минимальная естественная тяга	Па	-
Напор вентилятора котла	Па	100,0
ХАРАКТЕРИСТИКИ ГАЗОВОЙ ЧАСТИ		
Входное номинальное давление газа (метан, G20)	мбар	20
Входное номинальное давление газа (бутан, G30)	мбар	30
Входное номинальное давление газа (пропан, G31)	мбар	37
Минимальная температура хранения и эксплуатации	°C	5
ОТОПИТЕЛЬНЫЙ КОНТУР		
Макс./мин. температура теплоносителя в подающей линии (высокотемпературный режим)	°C	85/42
Объем расширительного бака	л	8
Давление в воздушной полости расширительного бака	бар	1
Максимальный объем контура отопления (высокотемпературный режим/низкотемпературный режим)	л	175
Максимально допустимое давление в отопительном контуре	бар	3
КОНТУР ГОРЯЧЕГО ВОДОСНАБЖЕНИЯ (ГВС)		
Макс./мин. температура горячей воды	°C	
Производительность по нагреву горячей воды (первые 10 мин. при ΔT=30°C)	л/мин	
Производительность по нагреву горячей воды (при ΔT=25°C)	л/мин	
Производительность по нагреву горячей воды (при ΔT=35°C)	л/мин	
Класс комфорта (согласно европейским нормативам EN 13203)		
Минимальный пусковой расход воды	л/мин	
Макс./мин. давление в контуре ГВС	бар	
ЭЛЕКТРИЧЕСКИЕ ХАРАКТЕРИСТИКИ		
Напряжение/Частота	В/Гц	230/50
Потребляемая электрическая мощность	Вт	124
Класс электрозащиты	IP	X5D
МАССА И ГАБАРИТНЫЕ РАЗМЕРЫ		
Вес (без упаковки)	кг	31
Габаритные размеры (ВхШхГ)	мм	770/400/315

1.4. Размеры и подсоединения



A	Подача в систему отопления
C	Подача газа
E	Возврат из системы отопления
S	Выход предохранительного клапана
T	Кран слива

1.4. Общий вид, внутренние компоненты



1. Патрубок выхода продуктов сгорания
2. Пневмореле
3. Конденсатосборник
4. Теплообменник
5. Термостат перегрева
6. Датчик температуры подачи(NTC1)
7. Горелка
8. Электроды розжига
9. Газовый клапан
10. Блок розжига
11. предохранительно-сбросной клапан(3 bar)
12. Сливной кран
13. Кран подпитки
14. Фильтр контура отопления
15. Циркуляционный насос и воздухоотводчик
16. Датчик температуры возврата отопления(NTC2)
17. Электрод контроля пламени
18. Теплоизоляционная панель камеры сгорания из минерального волокна
19. Камера сгорания
20. Расширительный бак
21. Вентилятор
22. Штуцеры анализа продуктов сгорания

2.4. Лицо, ответственное за исправное состояние и техническую эксплуатацию

Номер и дата приказа о назначении	Должность, фамилия, имя, отчество	Дата проверки знаний правил	Подпись

2.5. Регистрация и пуск в эксплуатацию

Котел

—

зарегистрирован « ____ » _____ 200 ____ г. за
№ _____

В паспорте прошнуровано _____ листов в том числе чертежей на _____ листах и отдельных документов _____ листов согласно прилагаемой описи.

(должность, Ф. И. О. лица, зарегистрировавшего котел)

(подпись)

(должность, Ф. И. О. лица, осуществившего первый пуск в эксплуатацию)

(подпись и штамп организации)

